

5040 Produkt



KRAMER
on the safe side



Leistungsstark. Sicher. Intelligent

Der 5040 - perfekte Leistung, kompakte Maße und geringes Eigengewicht. Dieser allradgelenkte Radlader ist mit einem 28,5 Kilowatt Yanmar Motor ausgestattet. Die Abgasnachbehandlung erfolgt per DOC und DPF. Die Maschine hat ein Betriebsgewicht von 2.070 Kilogramm und damit eine Schaufelkipplast von 1.400 Kilogramm, die Stapelnutzlast liegt bei 900 Kilogramm. Der 5040 verfügt über ein innovatives Kabinendesign und einige moderne Komfortfeatures- und Leistungsoptionen. Durch seine Kompaktheit ist diese Maschine perfekt geeignet, wenn beengte Platzverhältnisse herrschen. Problemlos kann der 5040 auch auf dem Gehweg gefahren werden, da er eine Breite von nur 1,26 m hat. Auch der Transport auf einem Pkw-Anhänger ist möglich, dank des geringen Eigengewichts der Maschine.

- Smart Driving Pro (optional): Hierbei handelt es sich um ein neues Feature mit drei verschiedenen Fahrmodi, die den Fahrer in den jeweiligen Anwendungen unterstützen, entlasten und zudem kraftstoffsparend sind.
- Modernes Kabinendesign: Die breite Tretstufe macht den Ein- und Ausstieg noch bequemer.
- Funktionale Seitenkonsole: Die von Grund auf neugestaltete Seitenkonsole enthält neben vielen funktionellen und ergonomischen Features zahlreiche Ablagefächer.
- Überzeugende Leistungsdaten: Die Arbeitshydraulik mit 30 l/min und Powerflow (optional) mit 60l/min sorgt für schnelle Arbeitsspiele und die Klimaanlage

für den nötigen Komfort.

- Bluetooth Radio (Option): Das Radio ist mit USB Anschluss und Freisprecheinrichtung ausgestattet.

5040 Technische Daten

Betriebsdaten

Schaufelinhalt	0,36 m ³
Betriebsgewicht	2.070 kg

Motordaten

Motorhersteller	Yanmar
Motorleistung	28,5 kW
Abgasstufe (Serie)	V

Kraftübertragung

Fahrtrieb	hydrostatischer Fahrtrieb
Fahrgeschwindigkeit	20 km/h
Standardbereifung	27x10.5-15 - Baumaschinenprofil
Differentialsperre (Option)	hydraulisch
Max. Lenkeinschlag	2 x 38 °

Lenk- und Arbeitshydraulik

Max. Fördermenge Pumpe	30 l/min
Max. Druck (Pumpe)	240 bar
Max. Fördermenge Powerflow	60 l/min

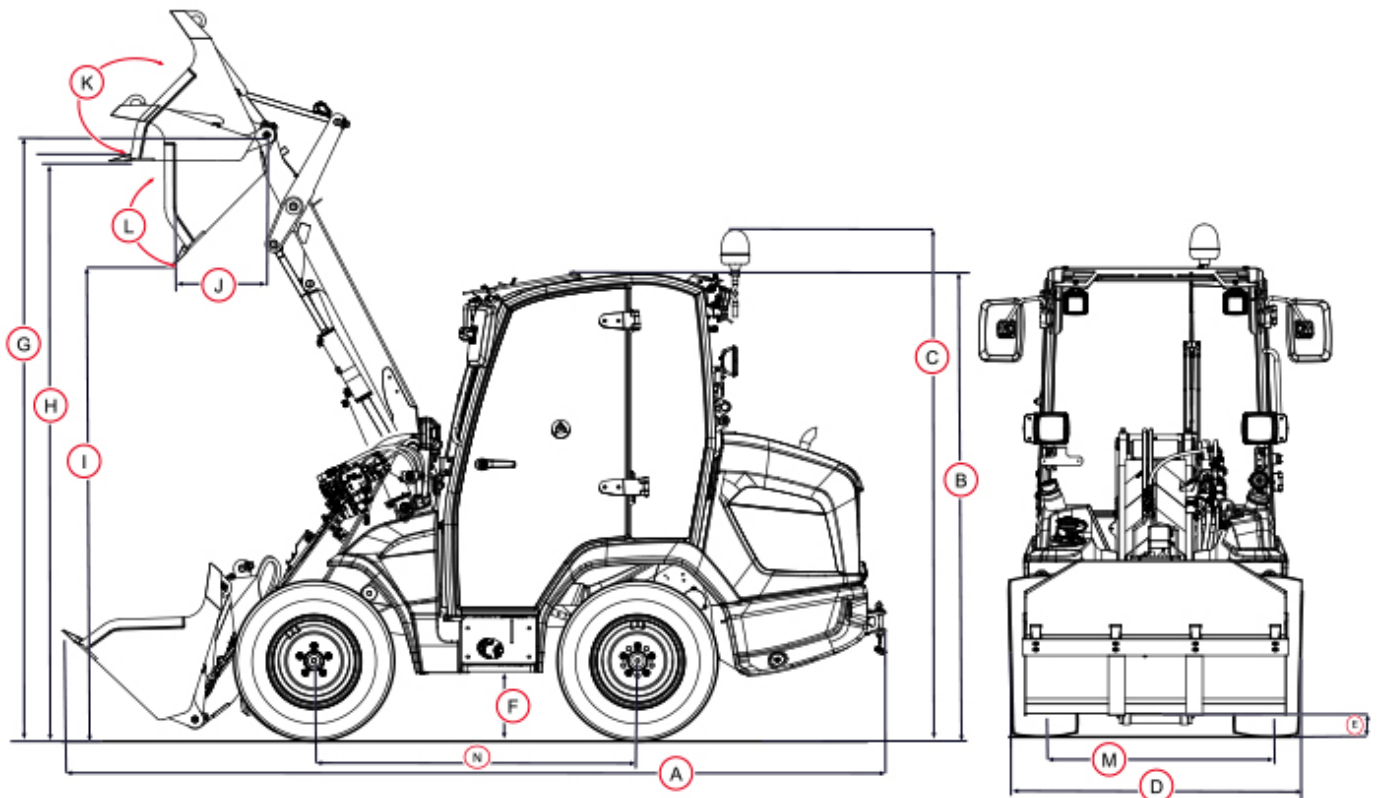
Kinematik

Kipplast (Schaufel)	1.400 kg
Kipplast (Schaufel)	1.400 kg
Nutzlast (S=1,25)	900 kg
Rückkippwinkel	40 °
Auskippwinkel	43 °

Füllmengen

Kraftstofftank	48 l
----------------	------

5040 Abmessungen



B	Höhe	2.170 mm
A	Länge	4.090 mm
D	Breite	1.260 mm
G	Schaufeldrehpunkt	2.800 mm
H	Überladehöhe	2.680 mm
I	Ausschütthöhe	2.260 mm
	Stapelhöhe	2.630 mm

Hinweis: Bitte beachten Sie, dass das Produktangebot landesspezifisch variieren kann. Unter Umständen sind die hier dargestellten Inhalte / Produkte in Ihrem Land nicht erhältlich. Genauere Informationen zur Motorleistung entnehmen Sie bitte der Betriebsanleitung; die tatsächlich abgegebene Leistung kann aufgrund spezifischer Betriebskonditionen variieren. Änderungen und Irrtümer vorbehalten. Abbildungen ähnlich.
Copyright © 2022 Kramer-Werke GmbH.