



## Stapeln leicht gemacht mit dem neuen Teleskopradlader

In der 9 - 11 Tonnen Klasse bietet Kramer den 8145T mit teleskopierbarer Ladeanlage und Z-Kinematik an.

Der Teleskopradlader hat eine Schaufelkipplast von 5.500 Kilogramm, eine Stapelnutzlast von 3.900 Kilogramm und ein Betriebsgewicht von stattlichen 11.170 Kilogramm. Neben Einsatzmöglichkeiten in Industrie und Recycling kann der 8145T für den Materialtransport auf Großbaustellen sowie beim Be- und Entladen von schweren Transportketten und Verkehrsträgern eingesetzt werden.

Durch die kompakte Kastenbauweise der Ladeanlage ist dabei die Sicht auf die verschiedenen Anbaugeräte stets frei. Die Z-Kinematik ermöglicht hohe Reißkräfte und besonders schnelles Auskippen.

- Starke Leistung: 100 kW starker Deutz TCD 3.6 L4 Motor oder optional 115 kW Deutz TCD 4.1 L4 Motor
- Innovativ gestaltete Kabine: die ergonomisch angeordneten Bedienelemente und die exzellente Rundumsicht sorgen für ermüdungsfreies und effizientes Arbeiten
- Stufenloses Hydrostatgetriebe: ecospeedPRO für den Geschwindigkeitsbereich bis 40 km/h inkl. Smart Driving (optional)
- Leistungsstarke Load-Sensing Hydraulik: 150 l/min oder optional 180 l/min ermöglicht schnelle Arbeitszyklen
- Intelligente Luftführung und reversierbarer Lüftermotor: hohe Kühlleistung bei geringem

Wartungsaufwand, da durch die Luftführung kein  
Staub aufgewirbelt wird

## 8145T Technische Daten

### Betriebsdaten

Schaufelinhalt	1,45 m <sup>3</sup>
Betriebsgewicht	11.170 kg

### Motordaten

Motorhersteller	Deutz
Motorleistung (Serie)	100 kW
Motorleistung (Option)	115 kW
Abgasstufe (Serie)	V

### Kraftübertragung

Fahrtrieb	automotiv stufenlos regelbares hydrostatisches Axialkolbengetriebe
Fahrgeschwindigkeit (Serie)	20 km/h
Fahrgeschwindigkeit (Option)	30 km/h
Fahrgeschwindigkeit (Option)	40 km/h
Standardbereifung	500/70R24 Michelin BIBLOAD
Differentialsperre	100% VA + 100 % HA
Max. Lenkeinschlag	2 x 40 °

### Lenk- und Arbeitshydraulik

Max. Fördermenge Pumpe	150 l/min
Max. Druck (Pumpe)	250 bar
Max. Fördermenge Powerflow	180 l/min

### Kinematik

Bauart	Z-Kinematik
Kipplast	5.500 kg
Nutzlast	3.900 kg
Rückkippwinkel	43 °
Auskippwinkel	40 °

### Füllmengen

Kraftstofftank	140 l
Hydrauliktank	125 l
DEF Tank	12 l

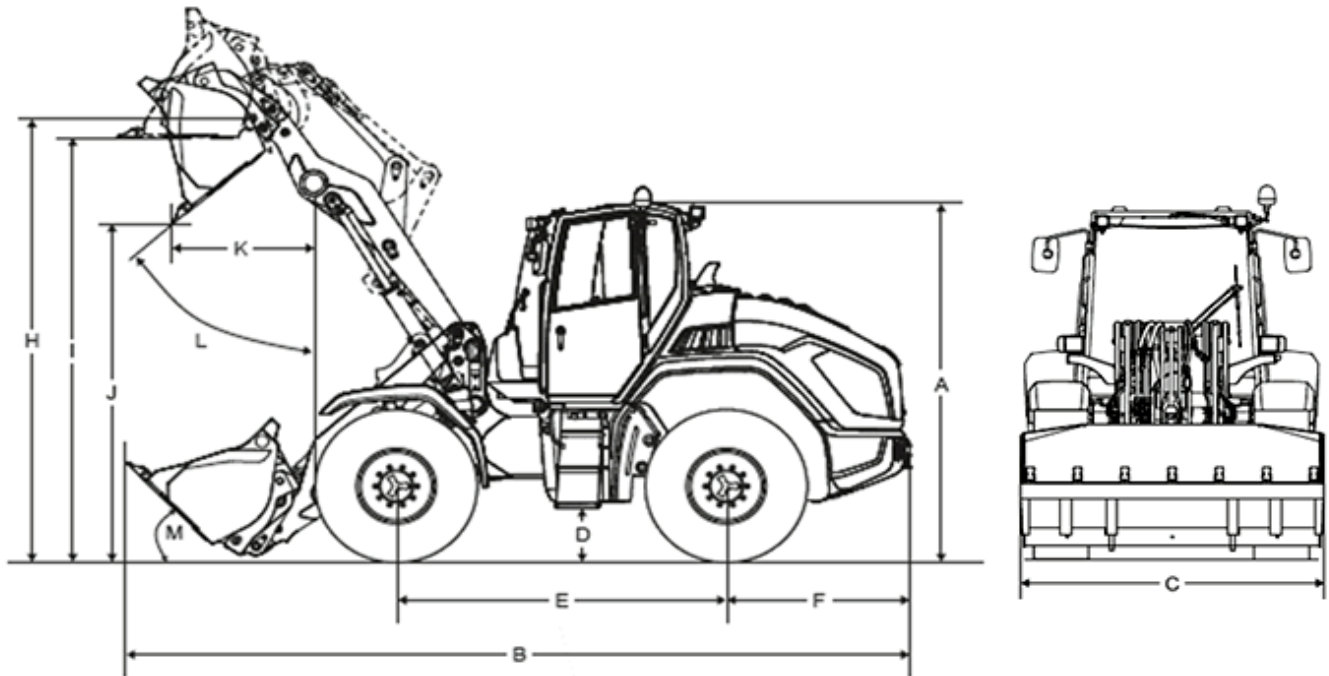
### Geräuschemissionen

Gemessener Wert	101 dB(A)
Garantierter Wert	103 dB(A)
Geräuschpegel am Fahrerohr	70 dB(A)

### Vibrationen

Schwingungsgesamtwert der oberen Körpergliedmaße	< 2,5 m/s <sup>2</sup>
Höchster Effektivwert der gewichteten Beschleunigung für den Körper	< 0,5 m/s <sup>2</sup>

## 8145T Abmessungen



Länge	7.020 mm
Höhe	3.010 mm
Breite	2.500 mm
Schaufeldrehpunkt - ausgefahren	5.425 mm
Überladehöhe - eingefahren	5.185 mm
Ausschütthöhe - eingefahren	4.470 mm
Schüttweite - eingefahren	1.655 mm
Rückkippwinkel	40 °
Auskippwinkel	40 °
Mitte Hinterachse bis Fahrzeugende	1.520 mm
Stapelhöhe (austeleskopiert)	5.190 mm
Wenderadius über Reifen	3.865 mm

Hinweis: Bitte beachten Sie, dass das Produktangebot landesspezifisch variieren kann. Unter Umständen sind die hier dargestellten Inhalte / Produkte in Ihrem Land nicht erhältlich. Genauere Informationen zur Motorleistung entnehmen Sie bitte der Betriebsanleitung; die tatsächlich abgegebene Leistung kann aufgrund spezifischer Betriebsbedingungen variieren. Änderungen und Irrtümer vorbehalten. Abbildungen ähnlich.  
Copyright © 2022 Kramer-Werke GmbH.