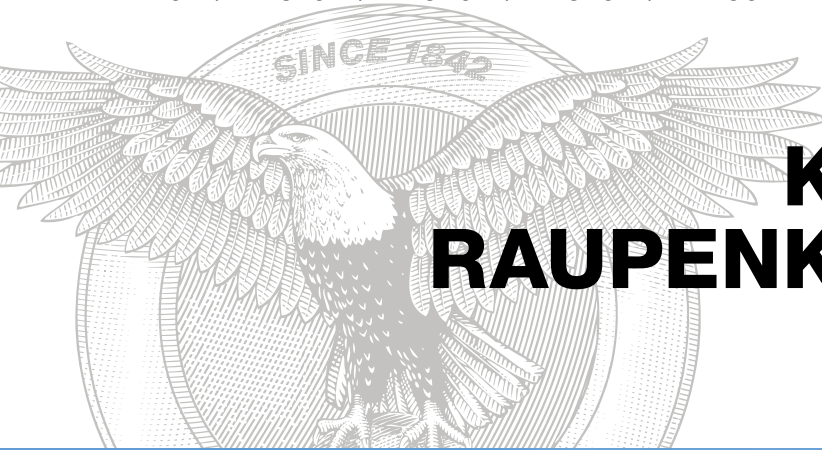


SR130B / SR160B / SR175B / SV185B
SR210B / SR240B / SR270B / SV280B / SV340B
TR270B / TR310B / TR340B / TV370B / TV450B

CASE
CONSTRUCTION



KOMPAKTLADER RAUPENKOMPAKTLADER

Serie B



EINE ERFOLGSGESCHICHTE:



1842

CASE wird gegründet.

1969

CASE beginnt die Produktion von Kompaktladern mit dem Model Uni-Loader 1530.

1995

CASE schließt verschiedene Co-Branding- und Lieferverträge mit wichtigen Zulieferern für hydraulische und mechanische Anbaugeräte und Schnellwechsler.

1998

CASE führt als erster Hersteller Ride Control exklusiv bei Baggerladern und Kompaktladern ein.

2011

CASE präsentiert eine komplett neue Modellreihe von Kompakt- und Raupenkompaktladern.

2015

Neue Tier 4 Final / EU Stufe IIIB konforme Modelle verstärken die Produktpalette.

2017

CASE stellt seine verbesserten 90-PS-Modelle mit kompakter SCR-Technik und höherer Kraftstoffeffizienz vor, die den Vorgaben der Abgasstufe 4 (Tier 4 Final) entsprechen. Das Kompaktladerwerk Wichita erhält den WCM-Silberstatus (World Class Manufacturing) für seine ausgezeichnete Fertigungsqualität und Effizienz in der Produktion.

2019

Die Kompaktlader von CASE feiern 50 Jahre Zuverlässigkeit und hohe Leistung: Robust gebaut mit mehr Leistung und Drehmoment sowie beispielloser Produktivität und Fahrerkomfort.

2020

Produktionsstart der neuen B-Serie und der Beginn weiterer 50 Jahre voller erstklassiger Kompaktladern und Raupenkompaktadern.

PRODUKTIVITÄT UND ZUVERLÄSSIGKEIT

RADIALER UND VERTIKALER HUBARM

*Erweitertes Modellangebot
für jeden Kundenbedarf*

Mit seiner erweiterten Produktpalette bei Kompaktladern und Raupenkompaktladern bietet CASE einem noch größeren Kundenkreis die für CASE Maschinen typische Leistung und Zuverlässigkeit. Die überarbeitete Produktpalette umfasst sechs SR Kompaktlader-Modelle mit Radialkinematik, drei TR Raupenkompaktlader mit Radialkinematik, drei SV Kompaktlader mit Vertikalkinematik und ein TV Modell auf Raupen mit Vertikalkinematik.



SAUBERE LEISTUNG

MAXIMALE PRODUKTIVITÄT

Modell	Leistung PS (kW)	Motor	Abgasstufe/ATS
SR130B	49 (36)	ISM N844L-F IDI 2,2 L	Stufe IIIA/Tier 3 -
SR160B	60 (45)	ISM N844LT-F IDI 2,2 L	Stufe IIIB / Tier 4F CEGR + DPF + DOC
SR175B	67 (50)	ISM N844LTA-DI-F 2,2 L (HPCR)	Stufe IIIB / Tier 4F CEGR + DOC
SV185B	60 (45)	ISM N844LTA-DI-F 2,2 L (HPCR)	Stufe IIIB / Tier 4F CEGR + DOC
SR210B	74 (55)	FPT F5H HPCR 3,4 L	Stufe IIIB / Tier 4F CEGR + DOC
SR240B	74 (55)	FPT F5H HPCR 3,4 L	Stufe IIIB / Tier 4F CEGR + DOC
SR270B	90 (67)	FPT F5H HPCR 3,4 L	Stufe IV / Tier 4F CEGR + SCR
SV280B	74 (55)	FPT F5H HPCR 3,4 L	Stufe IIIB / Tier 4F CEGR + DOC
SV340B	90 (67)	FPT F5H HPCR 3,4 L	Stufe IV / Tier 4F CEGR + SCR
TR270B	74 (55)	FPT F5H HPCR 3,4 L	Stufe IIIB / Tier 4F CEGR + DOC
TR310B	74 (55)	FPT F5H HPCR 3,4 L	Stufe IIIB / Tier 4F CEGR + DOC
TR340B	90 (67)	FPT F5H HPCR 3,4 L	Stufe IV / Tier 4F CEGR + SCR
TV370B	74 (55)	FPT F5H HPCR 3,4 L	Stufe IIIB / Tier 4F CEGR + DOC
TV450B	90 (67)	FPT F5H HPCR 3,4 L	Stufe IV / Tier 4F CEGR + SCR



Compact HI-eSCR

NIEDRIGE EMISSIONEN

Nahezu wartungsfreie Tier 4 Technologie

Die elektronische Motorsteuerung erhöht die Effizienz und verbessert das Ansprechverhalten der neuen Motoren. Alle Modelle mit einer Nutzlast (ROC) höher als 790 kg (SR175B und höher) sind mit einem Common-Rail-System mit Hochdruckeinspritzung (HPCR) ausgerüstet, die den Einspritzdruck und den genauen Zeitpunkt der Einspritzung bei allen Betriebszuständen der Maschine äußerst präzise steuert. Das ergibt noch mehr Drehmoment und erlaubt eine effektive Umwandlung jedes Tropfen Kraftstoffs in nutzbare Leistung.

- + Die gekühlte Abgasrückführung (CEGR) wird nun elektronisch geregelt, um noch mehr Leistung und eine bessere Kraftstoffverwertung zu erzielen. Außerdem wird die Zuverlässigkeit erhöht, zum Beispiel indem eine Überhitzung des Motors wirksam vermieden wird.
- + SCR-Technologie bei allen 90-PS-Modellen: Ein flüssiges Reduktionsmittel Mittel (Ammoniak) wird zur Reduzierung des Stickoxid-Gehalts (NOx) in den Abgasstrom eingespritzt. Für Kunden bedeutet SCR hohe Leistung, einfache Wartung und niedrige Betriebskosten.
- + Der Diesel-Oxidationskatalysator (DOC) nutzt eine chemische Reaktion um Schadstoffe im Abgasstrom in harmlose Stoffe umzuwandeln. Dieselrußpartikel werden so direkt im Abgasstrom abgebaut. Diesel-Oxidationskatalysatoren benötigen keine Regeneration und sind wartungsfreie Komponenten.
- + Dieselpartikelfilter (DPF) binden physikalisch Partikel im Abgasstrom. Die Elektroniksteuerung löst verschmutzungsabhängig eine automatische Regeneration des DPF-Systems aus. Wahlweise kann das System auch eine Nachricht an den Maschinenführer ausgeben, der dann die Regeneration manuell starten kann, wenn die Verrußung im DPF die vorgeschriebene Menge für eine automatische Regeneration erreicht.

AUSSEN KRAFT INNEN KOMFORT

HERVORRAGENDE STABILITÄT MIT DEM CASE „POWER STANCE“ FAHRWERK

Unser „Power Stance“ Chassis hat einen 21% längeren Radstand. Es bietet damit eine noch höhere Stabilität bei höherem Fahrkomfort und erlaubt gleichzeitig höhere Hubleistungen bei allen Einsatzbedingungen.



Mehr Stabilität dank extra großem Radstand

KLASSENBESTE LOSBRECHKRÄFTE *Zylindergeometrie und Chassis - Konstruktion maximieren die Schubkraft*

Die Zylinder-Geometrie des Hubgerüsts optimiert die Schub- und Grableistung bei Kompaktladern und Raupenkompaaktladern. Die Schubkräfte werden durch zwei Widerlager, die sich direkt am Fahrwerksrahmen befinden, aufgenommen und verbessern die Schubleistung.



Direkte Abstützpunkte am Fahrwerksrahmen unterstützen die Schubleistung

HÖHERE NUTZLAST MIT ANSCHRAUBBAREN ZUSATZGEWICHTEN

Schrauben Sie einfach zusätzliche Gegengewichte an die beiden Seitenhalterungen der Maschine. Erhöhen Sie die Nutzlast um mehr Material schneller zu bewegen oder reduzieren Sie die Nutzlast indem Sie ohne Gegengewichte arbeiten, um Kraftstoff zu sparen und den Boden zu schonen.



Zusatzgewichte für mehr Nutzlast



ARBEITSPLATZ MIT TOP-KOMFORT



KOMFORTABLES UND SICHERES FAHRERHAUS *Wegweisender Bedienkomfort*

Die breite Kabinentür, neu angeordnete Haltegriffe und eine niedrigere Türschwelle bieten einen bequemen Zugang zur Kabine. Alle Modelle sind mit gefederten Fahrersitzen ausgestattet. Optional sind auch eine pneumatische Federung und eine Sitzheizung für den optimalen Fahrkomfort erhältlich. Bei der Ausführung mit Voll-Verglasung ist die Kabine komplett abgedichtet und schützt zuverlässig vor Lärm und Staub. Hier empfehlen wir eine optionale Klimaanlage.



HERVORRAGEND GERÄUMIG

Nicht nur das Produktangebot ist größer geworden: Alle Modelle haben jetzt eine größere Kabine mit bis zu 25% mehr Innenraum und bieten damit einen deutlich höheren Bedienkomfort. Unsere Kabine ist die breiteste im gesamten Wettbewerb und bietet reichlich Platz für bequemes Arbeiten. Der Freiraum im Kopf- und Fußbereich ist deutlich größer. Es gibt mehr Platz zwischen den Bedienhebeln und einen breiten Einstieg, der einen schnellen und einfachen Zugang erleichtert.



GUTE SICHT

Noch größere Glasflächen für mehr Sicherheit

Die großen Glasflächen mit den besonders schmalen seitlichen Schutzgittern, der abgesenkten Frontschwelle und den schlankeren Dachträgern bieten die besten Sichtverhältnisse im gesamten Wettbewerb mit vergleichbaren Kabinen mit ROPS/FOPS Schutz.

LEICHTER ZUGANG

Sicherheit kommt zuerst

Eine niedrige Frontschwelle und bequeme Handgriffe erlauben einen einfachen und sicheren Einstieg in die Kabine.

AUSSEN KRAFT INNEN KOMFORT

ALLES DREHT SICH UM DEN FAHRER

- + Die Bedienkonsole mit 8-Zoll-Farbdisplay* bietet intuitive Navigation durch die Maschineninformationen und -einstellungen
- + Die neue Rückfahrkamera, deren Bild jederzeit, entweder permanent oder bei Rückwärtsfahrt auf dem 8-Zoll-Farbdisplay eingeblendet werden kann, bringt Sicht und Sicherheit auf der Baustelle auf ein neues Niveau.
- + Das brandneue Bluetooth Headliner Radio mit USB-Anschluss erhöht zusätzlich den Komfort im Cockpit.
- + Das überarbeitete Ablagefach bietet mehr Platz, einen verbesserten Getränkehalter und beherbergt den USB-Anschluss des neuen Headliner Radios.



*Nur in Verbindung mit Elektro-Hydraulischer Vorsteuerung lieferbar

ALLES UNTER KONTROLLE MIT NUR ZWEI FINGERN



KRIECHGANG

Volle Leistung bei jeder Geschwindigkeit

Der Kriechgang* liefert auch bei niedriger Fahrgeschwindigkeit volle hydraulische Leistung an das Anbauwerkzeug. Diese Funktion eignet sich für Werkzeuge mit hohem hydraulische Bedarf wie Kalt- und Grabenfräsen oder auch für Radverdichter.

Mehr Komfort für den Fahrer

- + die richtige Geschwindigkeit muss nicht ständig mit dem Fahrhebel eingestellt werden.
- + einfache Geschwindigkeitssteuerung über das neue 8-Zoll-Farbdisplay* oder über die Tasten auf dem linken Joystick
- + Geschwindigkeitsniveaus zwischen 1 und 100% einstellbar.



EFFEKTIVES RIDE CONTROL SYSTEM

Verbessertes Ladungs-Dämpfungssystem

Die patentierte Ladungsdämpfung Auto Ride Control verbindet Fahrkomfort mit hoher Produktivität. Das als Option erhältliche Dämpfungssystem reduziert unerwünschte Schlagbewegungen des Hubgerüsts bei höheren Fahrgeschwindigkeiten und verbessert sowohl das Materialrückhaltevermögen als auch den Fahrkomfort. So kann mehr Material schneller bewegt werden.



*Nur in Verbindung mit Elektro-Hydraulischer Vorsteuerung lieferbar



STEUERUNG NACH KUNDENWUNSCH

Mechanische oder elektrohydraulische Steuerung

CASE Kompaktlader gibt es sowohl mit elektrohydraulischer als auch mit mechanischer Handhebel-Steuerung.

Zusatzhydraulik mit Proportionalsteuerung

Alle Modelle sind mit einer Proportionalsteuerung für die Zusatzhydraulik ausgerüstet. Sie garantiert eine besonders weiche und präzise Steuerung der Anbauwerkzeuge.

Leistung nach Maß

CASE Kompaktlader verfügen über die EZ-EH („Easy Electrohydraulic“) Elektro-Hydraulik Steuerung. Dank des 8-Zoll-Farbdisplay* kann so jeder Fahrer schnell und einfach die für sich optimale Einstellung von Arbeits- und die Fahrgeschwindigkeit wählen.

NEUE JOYSTICKS

Einfach und komfortabel zu bedienen

- + Schmalere Griff für bessere Ergonomie
- + Enger zusammenliegende Schalter und kleinere Joystick-„Köpfe“ für eine einfachere Bedienung
- + Kleinere Joystick-„Sockel“ für mehr Beinfreiheit und mehr Bedienerkomfort.





AUSSEN KRAFT

INNEN KOMFORT

GROSSE VIELSEITIGKEIT

Unkomplizierte Hydraulik. Maximale Flexibilität

CUP Schnellkupplungen (CUP = Connect Under Pressure) erlauben einen schnellen Anschluss hydraulischer Anbaugeräte ohne Werkzeug. Es werden drei verschiedene Hydraulikpakete für die Zusatzhydraulik angeboten:

① STANDARD FLOW PAKET

- + Das Standard Paket ist die richtige Wahl für die meisten Hydraulikwerkzeuge.
- + Die Proportionalsteuerung garantiert eine präzise Kontrolle des Werkzeugs.

② HIGH-FLOW PAKET

- + Das optional erhältliche High-Flow Paket (LEVEL 5) liefert bis zu 55 % mehr Förderleistung.
- + High-Flow wird für Anbaugeräte wie Kalt- und Grabenfräsen oder auch Radverdichter benötigt.
- + Das LEVEL 5 - Paket enthält auch ein elektrisches Steuersystem mit einem 14-poligen Steckverbinder.
- + Die Arbeitsbewegungen des Anbauwerkzeugs können direkt über Schiebeschalter an den Joysticks gesteuert werden.

③ ERWEITERTES HIGH-FLOW PAKET

- + 30% höherer Druck im Zusatzkreislauf dank Kolbenverstellpumpe: Das LEVEL 7 - Paket wurde für besonders anspruchsvolle Einsätze, etwa mit großen Kaltfräsen oder Mulchgeräten, konzipiert
- + Es enthält einen zweiten Zusatzkreislauf für Einsätze die verschiedene simultane Arbeitsbewegungen erfordern.
- + Diese Option ist nur für die 90 PS Modelle verfügbar: SR270B, SV340B, TR340B und TV450B

DIE WICHTIGSTEN ARGUMENTE FÜR EINEN CASE KOMPAKTLADER

KLASSENBESTE LOSBRECHKRÄFTE

- + Überarbeitetes Hubgerüst - Besonders wirksame Position des Schaufelzylinders für überragende Grableistungen

HÖCHSTE NUTZLAST

- + Zusätzliche Gegengewichte

KOMFORTABLES UND SICHERES FAHRERHAUS

- + Neues 8-Zoll-Farbdisplay
- + Breite Kabine, niedriger Einstieg, Komfortabler Sicherheitsbügel, optimierte Luftführung der Klimaanlage
- + ROPS/FOPS Zertifikat
- + Gefederter und beheizter Fahrersitz

KRIECHGANG

- + Maximale hydraulische Leistung bei niedriger Fahrgeschwindigkeit
- + Geschwindigkeitseinstellungen zwischen 1 und 100%
- + Einfach über das 8-Zoll-Farbdisplay einstellen oder mit dem Joystick steuern

GROSSE VIELSEITIGKEIT

- + Breite Palette an Anbauwerkzeugen
- + Verschiedene Optionen für den hydraulischen Zusatzkreislauf

RADIALER ODER VERTIKALER HUBARM

- + Radial-Hubgerüst fürs Graben und Aufschieben
- + Vertikal-Geometrie für Ladeeinsätze und Materialtransport

HERVORRAGENDE STABILITÄT

- + Längerer Radstand
- + Optimierte Gewichtsverteilung

NIEDRIGE EMISSIONEN

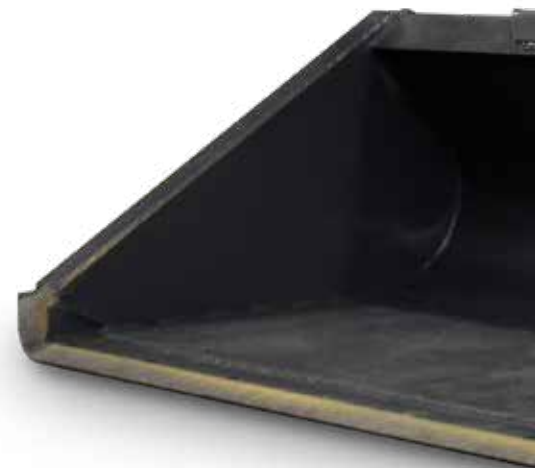
- + nahezu wartungsfreie Stufe IIIB/Stufe IV Tier 4 Technologie

GUTE SICHT

- + Rückfahrkamera
- + Exklusive Scheinwerfer für die Seitenausleuchtung
- + Große Seitenfenster für exzellente Sicht
- + Unverstellte Sicht auf Reifen, Schaufelkanten, Geräteanten und nach hinten beim Reversieren

VIELSEITIGE STEUERUNGEN

- + Mechanische oder elektrohydraulische Bedienhebel
- + Fahrgeschwindigkeit und Ansprechverhalten können einfach angepasst werden
- + Schaltkulisse zwischen ISO und H-Steuerung umschaltbar
- + Auto Ride Control für hohen Fahrkomfort



RASCHER ZUBEHÖRWECHSEL

- + Mechanischer oder hydraulischer Schnellwechsler
- + CUP - Connect Under Pressure Schnellkupplungen für werkzeuglosen Wechsel von Anbaugeräten

LEICHTER ZUGANG

- + Breiterer Einstieg
- + Niedrigere Frontschwelle
- + Größere, ergonomische Handgriffe



AUSSEN KRAFT INNEN KOMFORT

EINFACHES UND ROBUSTES FAHRWERK FÜR EINE LANGE LEBENSDAUER

Die neuen CASE Raupenkompaktlader sind mit einem robusten Unterwagen ausgestattet, der bei schnellen Böschungsfahrten ebenso überzeugt wie im tiefen Morast oder auf weichem Sand. Der Unterwagen besteht aus einem starren Raupenrahmen mit weniger beweglichen Teilen, der im Vergleich zu pendelnd aufgehängten Laufwerken eine höhere Haltbarkeit aufweist und weniger Wartungsaufwand erfordert.

1



Einfache Einstellung der Kettenspannung

Die Kettenspannung kann ganz einfach durch Zugabe oder Entnahme von Fett über einen Hydraulikzylinder angepasst werden. Die korrekte Kettenspannung ist wichtig für eine lange Lebensdauer von Unterwagen und Raupenkette.

2



Fahrtrieb in robuster HD-Ausführung

Längere Lebensdauer der Komponenten durch überdimensionierte, innenliegende Lager und Antriebsräder und die Verlagerung der Antriebs-Baugruppe nach oben, wo sie weitgehend vor Verschmutzung geschützt ist.

3



Versiegelte Laufrollen und Laufräder mit Dauer-Ölschmierung

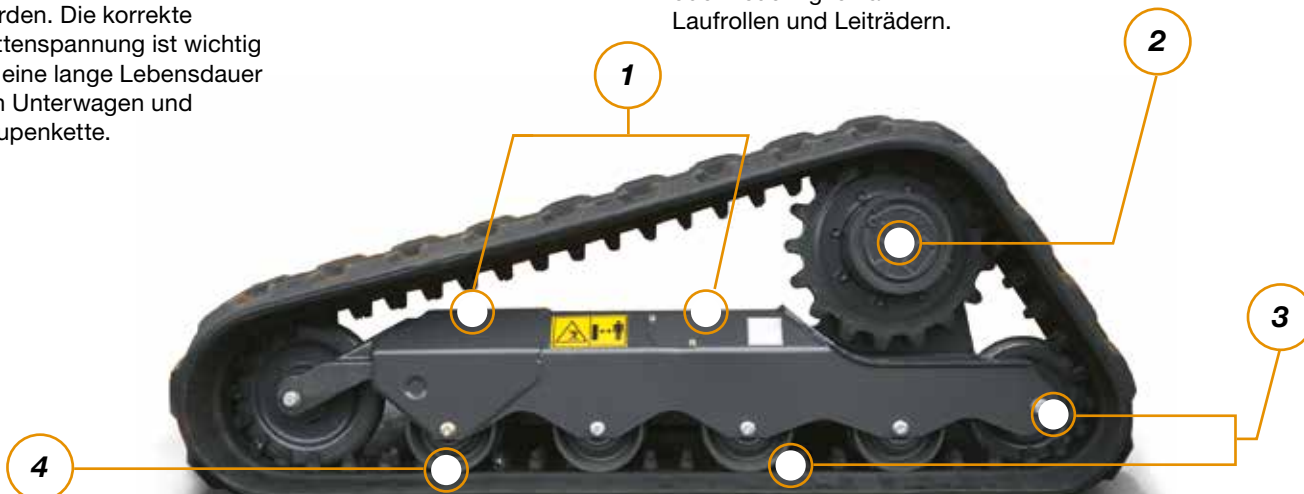
Zweiteilige Kopfdichtungen mit bewährter Ölschmierung aus der Dozer-Technik bieten höhere Zuverlässigkeit und niedrigere Betriebskosten. Die Dichtungen minimieren die Gefahr von eindringendem Schmutz oder Feuchtigkeit an Laufrollen und Leiträdern.

4



Dreiteilige Laufrollen

Verhindern ein Abwerfen der Kette durch abgeschrägte Laufrollen wie bei Planierraupen, einen größeren Innendurchmesser und einen zusätzlichen Flansch der zwischen den Kettenstegen läuft.



WARTUNG: EINFACH UND RATIONELL

SICHERE UND EINFACHE WARTUNG

Bequeme Kippkabine

Bei der Fahrerkabine müssen nur zwei Haltebolzen gelöst werden, um sie nach vorn zu kippen. Dann ist der Weg frei für Arbeiten an Hydraulik- oder Antriebskomponenten, falls es einmal nötig sein sollte. Eine automatische Verriegelung verhindert dabei ein ungewolltes Absenken der Kabine.

Klassenbester Wartungsindex

Ein einfacher Zugang, zentral gruppierte Wartungspunkte und gut erreichbare Filter machen es leicht, CASE Kompakt- und Raupenkomplaktlader in optimaler Einsatzbereitschaft zu halten.

1



CLEVERE LÖSUNG: DER ZUGANG ZU BATTERIE UND ÖLABLASSVENTILEN

Die Batterie und die tropfsicheren Ablassventile sind schnell zu erreichen. Sie liegen seitlich im Heck der Maschine unter einer stabilen Abdeckung. Wartungsarbeiten sind so schnell erledigt.



1



Moderne Tier4 Motortechnik erleichtert die tägliche Wartung

VIelfalt und Effektivität

Die perfekte Kombination

GROSSE VIELSEITIGKEIT, UM JEDEN AUFTRAG ZU ERLEDIGEN

CASE Kompaktlader und Raupenkompaktlader können mit einer Vielzahl verschiedener Anbauwerkzeuge eingesetzt werden und beweisen ihre Flexibilität in unterschiedlichsten Branchen.

RASCHER ZUBEHÖRWECHSEL

Einfacher Anbau von Hydraulikwerkzeugen

CUP Schnellkupplungen gehören zum Standard und erlauben einen schnellen Anschluss hydraulischer Anbaugeräte ohne Werkzeug. Mit dem als Option erhältlichen hydraulischen Schnellwechsler können Werkzeuge blitzschnell ausgetauscht werden, ohne die Kabine zu verlassen.



Kaltfräse (350 mm)



Kaltfräse (1 000 mm)



Asphaltschild



Radverdichter



Grabenfräse



Hydraulikhammer



Anbaubagger



Betonmischschaufel



Schneefräse



Schneeräumschild



4-in-1 Mehrzweckschaufeln



Kehrmaschine



Palettengabel



Mehrzweckgabel



Mehrzweckgabel mit Greifer

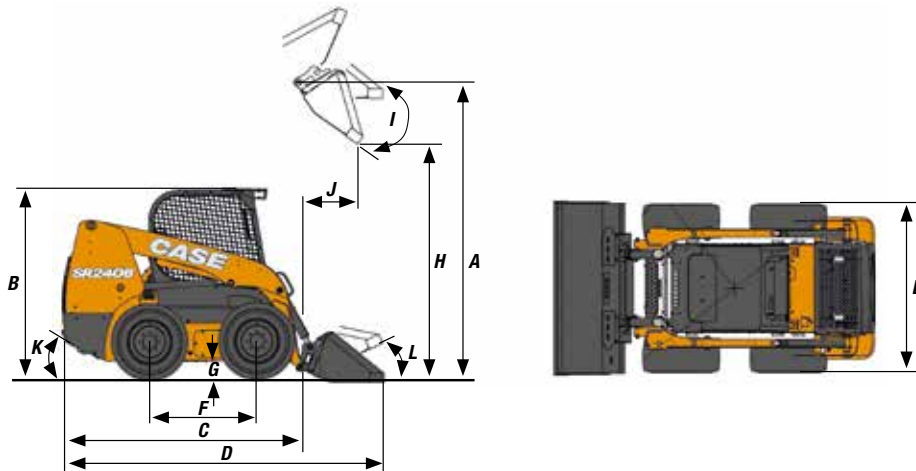


Ballengabel

Unser komplettes Angebot finden sie online unter der Rubrik Nachrüstätze & Anbauwerkzeuge. <http://application.cnh-parts-service.eu>. Oder Sie fragen einfach Ihren CASE Händler!

Anbaugerät	Einsatzbereich	Breite (mm)	Tiefe (mm)	Gewicht (kg)	Hydraulik	Kompatible Modell
Grabenfräse	Schneiden von harten, kompakten Materialien wie Asphalt und Beton, Grabenschnitte im Straßenbau oder an Einsatzorten mit begrenztem Raum.	Radbreite	Schnitttiefe	1180 - 1255	High-Flow	SR210 und größer
		80 - 130 - 200 80 - 130 - 200	150 - 450 200 - 600	1340 - 1595	High-Flow	SR270 und größer
Radverdichter	Verdichten von Grabensohlen vor Einbringung von Asphalttragschichten	Radbreite 200 - 250 - 300 350 - 400	0 - 750	710 - 970	Std	SR210 und größer
Kaltfräse	Begradigung von Asphalt oder Beton. Straßenbeläge, Industrieböden und Gewerbeflächen. Wartungsarbeiten von Straßenabschnitten, Wiederherstellung von beschädigten, welligen und verschlissenen Oberflächen	Walze mit 350				
		450	0 - 110	590 - 750	Std	SR175 und größer
		600	0 - 150	790 - 950	High-Flow	SR175 / SV185 / SR210 / TR270 / TR310
		1000	0 - 170 0 - 130	950 - 1110 1070 - 1250	High-Flow High-Flow	SR210 und größer SR210 und größer
Asphaltschild	Verfüllen von Gräben und Verbreiterung von Straßenoberflächen bei Beibehaltung des Straßenprofils	1900	N.A.	675	Std	SR210 und größer
Hydraulikhammer	Abbrucharbeiten mit Beton, im Grabenbau und bei Grabeinsätzen, Verschiedene Anbauwerkzeuge wie Meißel, Spaten und Verdichter	292	N.A.	180	Std	Modelle mit schmalen Chassis
		380	N.A.	275	Std / HF	Modelle mit mittlerem oder großem Chassis
		380	N.A.	385	High-Flow	Modelle mit mittlerem oder großem Chassis
		400	N.A.	505	High-Flow	Modelle mit großem Chassis
Anbaubagger	Anlegen von Gräben und Fundamenten, Be- und Entwässerungsgräben, etc. bei privaten oder kommerziellen Bauvorhaben, Neubau oder Instandhaltung, Verschiedene Löffelgrößen verfügbar.		Grabtiefe			
		1200	2480	520	Std	SR130 / SR160
		1600	2780	750	Std	SR175 / SV185 / SR210 / SR240
		1800	3260	1020	Std	SV280 und größer
Betonmischschaufel	Betonmischschaufel: Fertigung von Beton für Einsätze im Tiefbau in schwer zugänglichen Baustellen oder mit unzureichender Energieversorgung, Seitenkipper verfügbar.		Mischerinhalt (l)			
		1170	160	639	Std	SR160 und größer
		1490	210	794	Std	SR175 und größer
		1490	250	945	Std	SR210 und größer
		1575	270	1013	Std	SR240 und größer
		1700	320	1188	Std	SV280 und größer
Schneefräse	Ideal zur effektiven Beseitigung großer Schneemengen ohne die Straßenoberfläche zu beschädigen, Ausstattung: effektives Eisbrecher-System, geringe vordere Bauhöhe (740 mm), Drehbarer Auswurf (240°)	1600	N.A.	420	Std	Modelle mit schmalen Chassis
		1800	N.A.	480	Std / High-Flow	Modelle mit mittlerem oder großem Chassis
		2100	N.A.	540	Std / High-Flow	CTL-Modelle mit mittlerem Chassis
						SR210 und größer
Schneeschild	Schneeräumschild kippbarer Schild (+/- 30°), einfache Beseitigung von großen Schneemengen, Ausstattung: Stoßdämpfer-System zur automatischen Rückstellung des Schildes in Arbeitsposition, Seitenausleuchtung für sicheren Betrieb	2100	N.A.	315	Std	Modelle mit schmalen oder mittlerem Chassis
		2400	N.A.	410	Std	Modelle mit großem Chassis
Planierschild	Planiereinsätze	1980	N.A.	305	Std	Modelle mit schmalen oder mittlerem Chassis
		2135	N.A.	288 - 358	Std	Modelle mit mittlerem oder großem Chassis
		2365	N.A.	328 - 370	Std	CTL-Modelle mit mittlerem Chassis
		2640	N.A.	650	Std	Modelle mit großem Chassis
Verschiedenste Ladeschaufeln (Gießereischaufeln, Schaufeln mit flachem Profil, flache Schaufeln mit Verlängerung, Heavy Duty Schaufeln für schwere Einsätze, Dung- & Schlamm-schaufeln, Leichtgutschaufeln, Seitenkippschaufeln, Hochkippschaufeln)	Grabarbeiten, Aushub, Planierarbeiten, Materialumschlag		Inhalt (m³)			
		1525	0,35 - 0,63	120 - 230	N.A.	SR130 / SR160
		1680	0,40 - 0,72	154 - 324	N.A.	SR175 / SV185 / SR210
		1830	0,48 - 0,99	220 - 342	N.A.	SR175 / SV185 / SR210
		1850	0,33 - 1,75	225 - 500	N.A.	SR240 / SR270 / SV280 / SV340 / TR270 / TR310
		2080	0,32 - 2,00	250 - 540	N.A.	SR240 / SR270 / SV280 / SV340 / TR340 / TV380
4-in-1 Mehrzweckschaufeln	Einsatzbereich wie mit Standardschaufel mit zusätzlicher Greiferfunktion zum Verfüllen oder Planieren.		Inhalt (m³)			
		1525	0,33 - 0,35	253 - 280	Std	Modelle mit schmalen Chassis
		1680	0,40	283 - 320	Std	Modelle mit mittlerem Chassis
		1850	0,43 - 0,44	310 - 403	Std	Modelle mit mittlerem und großem Chassis
		2080	0,50	435 - 453	Std	CTL-Modelle mit mittlerem Chassis Modelle mit großem Chassis
Kehrmaschine	Reinigung von Höfen, Straßen, Fußwegen usw. Außerdem für den Einsatz beim Schneeräumen geeignet.		Inhalt (m³)			
		1780	0,35	400	Std	Modelle mit schmalen Chassis
		1935	0,38	430	Std	Modelle mit mittlerem Chassis
		2100	0,43	460	Std	Modelle mit mittlerem Chassis
		2335	0,48	490	Std	Modelle mit großem Chassis
Mehrzweckgabel Mehrzweckgabel mit Greifer	Einsätze im Agrarbereich, zum Ausmisten und Transport von Silagen, auch für Industrieinsätze		Inhalt (m³)			
		1525	0,85	153 - 250	Std	Modelle mit schmalen Chassis
		1680	0,92	170 - 260	Std	Modelle mit mittlerem Chassis
		1850	1,01	221 - 341	Std	Modelle mit mittlerem und großem Chassis
		2080	1,14	211 - 381	Std	Modelle mit großem Chassis
Palettengabeln	Umschlag von Ladegut auf Paletten	Gabellänge				
		1000	N.A.	126-308	N.A.	SR210 und kleiner
		1100	N.A.	144-312	N.A.	SR210 und kleiner
		1200	N.A.	194-320	N.A.	Alle Modelle
Ballengabel	Umschlag von Rundballen	980	N.A.	55	N.A.	Alle Modelle

TECHNISCHE DATEN



GERÄTEABMESSUNGEN		SR130B	SR160B	SR175B	SV185B	SR210B	SR240B	SR270B	SV280B	SV340B
A - Höhe Schaufeldrehpunkt	mm	2845	2845	3099	3048	3124	3178	3178	3302	3343
B - Höhe Oberkante ROPS-Kabine	mm	1919	1919	1974	1974	1998	2002	2002	2002	2042
C - Gesamtlänge ohne Ausrüstung	mm	2435	2435	2685	2685	2669	2981	3016	2990	3025
D - Gesamtlänge mit Ausrüstung*	mm	3028	3028	3305	3345	3292	3611	3646	3604	3657
E - Gesamtbreite	mm	1518	1518	1642	1642	1755	1768	1768	1768	1930
F - Radstand	mm	941	941	1128	1128	1128	1322	1322	1322	1322
G - Bodenfreiheit	mm	178	178	178	178	203	203	203	203	243
H - Auskipphöhe*	mm	2246	2246	2470	2380	2495	2562	2562	2629	2671
I - Auskippwinkel	°	40	40	40	52	40	38	38	54	47
J - Reichweite bei max. Hubhöhe	mm	469	469	542	783	517	574	574	744	630
K - Anfahrwinkel Heck	°	22	22	23	23	25	24	24	24	27
L - Ankippwinkel (Schaufel am Boden)	°	26	26	32	35	31	31	31	35	35

TECHNISCHE DATEN		SR130B	SR160B	SR175B	SV185B	SR210B	SR240B	SR270B	SV280B	SV340B
Chassis - Grösse		klein	klein	medium	medium	medium	groß	groß	groß	groß
Emissionsstufe		Stufe IIIA Tier 3	Stufe IIIB Tier 4F	Stufe IIIB Tier 4F	Stufe IIIB Tier 4F	Stufe IIIB Tier 4F	Stufe IIIB Tier 4F	Stufe IV Tier 4F	Stufe IIIB Tier 4F	Stufe IV Tier 4F

LEISTUNGSDATEN		SR130B	SR160B	SR175B	SV185B	SR210B	SR240B	SR270B	SV280B	SV340B
Transportlast (50% Kipplast) (ROC)	kg	590	680	790	840	955	1088	1225	1270	1545
Transportlast 50% mit Zusatzgewicht	kg	635	730	835	885	1000	1178	1315	1360	1635
Kipplast	kg	1179	1361	1588	1678	1909	2177	2450	2540	3090
Hubkraft(Hubzylinder)**	kN	13,0	15,0	17,0	15,3	20,3	25,0	27,1	25,0	30,3
Losbrechkraft (Schaufelzylinder)**	kN	19,0	23,4	32,3	24,7	32,3	39,4	38,6	33,7	42,4

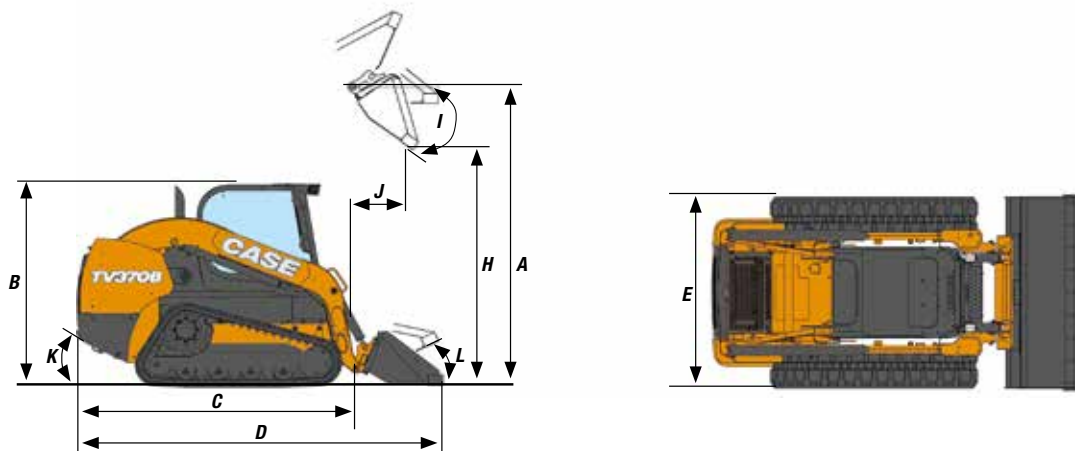
MOTOR		SR130	SR160	SR175	SV185	SR210	SR240	SR270	SV280	SV340
Bauart-Modell		ISM N844L-F (Sauger)	IISM N844LT-F (Turbo)	ISM N844LTA- DI-F (Turbo)	ISM N844LTA- DI-F (Turbo)	FPT F5H (Turbo)	FPT F5H (Turbo)	FPT F5H (Turbo)	FPT F5H (Turbo)	FPT F5H (Turbo)
Hubraum	l	2,2	2,2	2,2	2,2	3,4	3,4	3,4	3,4	3,4
Motorleistung	PS / [U/min]	49 @ 2800	60 @ 2800	67 @ 2800	60 @ 2900	74 @ 2500	74 @ 2500	90 @ 2500	74 @ 2500	90 @ 2500
Maximales Drehmoment	Nm / [U/min]	143 @ 1800	188 @ 1800	208 @ 1800	183 @ 1800	314 @ 1400	314 @ 1400	383 @ 1400	314 @ 1400	383 @ 1400

FAHRGESCHWINDIGKEITEN		SR130	SR160	SR175	SV185	SR210	SR240	SR270	SV280	SV340
Niedrige Fahrstufe	km/h	11,9	11,9	11,9	11,9	11,4	12,4	12,4	12,4	12,4
Hohe Fahrstufe (Option)	km/h	-	-	18,5	18,5	16,9	18,5	18,5	18,5	18,5

HYDRAULIKSYSTEM		SR130	SR160	SR175	SV185	SR210	SR240	SR270	SV280	SV340
Pumpenfördermenge	l/min	66	70	78	78	92	92	92	92	92
High-Flow Option (Zahnradpumpe)	l/min	-	-	116	116	126	143	143	143	150
Arbeitsdruck	bar	210	210	210	210	210	210	210	210	210
High-Flow Option (Kolbenpumpe) [EHF]	bar	-	-	-	-	-	-	277	-	277

GEWICHTE		SR130	SR160	SR175	SV185	SR210	SR240	SR270	SV280	SV340
Einsatzgewicht	kg	2350	2430	2842	2980	3160	3350	3681	3670	4136
Transportgewicht	kg	2160	2370	2705	2840	3025	3200	3526	3475	3890

FÜLLMENGEN		SR130	SR160	SR175	SV185	SR210	SR240	SR270	SV280	SV340
Kraftstofftank	l	60,5	60,5	73,8	73,8	73,8	96,5	96,5	96,5	96,5



GERÄTEABMESSUNGEN		TR270B	TR310B	TR340B	TV370B	TV450B
A - Höhe Schaufeldrehpunkt	mm	3124	3124	3215	3342	3344
B - Höhe Oberkante ROPS-Kabine	mm	1998	1998	2043	2043	2044
C - Gesamtlänge ohne Ausrüstung	mm	2669	2669	3016	3025	3025
D - Gesamtlänge mit Ausrüstung*	mm	3292	3292	3646	3639	3667
E - Gesamtbreite	mm	1676	1888	1930	1930	1943
F - Radstand	mm	-	-	-	-	-
G - Bodenfreiheit	mm	203	203	243	243	243
H - Auskipphöhe*	mm	2495	2495	2602	2669	2645
I - Auskippwinkel	°	40	40	38	54	45
J - Reichweite bei max. Hubhöhe	mm	568	568	548	798	727
K - Anfahrwinkel Heck	°	32	32	32	32	32
L - Ankippwinkel (Schaufel am Boden)	°	31	31	30	34	34

TECHNISCHE DATEN		TR270B	TR310B	TR340B	TV370B	TV450B
Chassis - Grösse		medium	medium	groß	groß	groß
Emissionsstufe		Tier 4F / Stufe IIIB	Tier 4F / Stufe IIIB	Tier 4F / Stufe IV	Tier 4F / Stufe IIIB	Tier 4F / Stufe IV
LEISTUNGSDATEN		TR270B	TR310B	TR340B	TV370B	TV450B
Transportlast (50% Kipplast) (ROC)	kg	50%: 1225 35%: 860	50%: 1406 35%: 984	50%: 1542 35%: 1079	50%: 1682 35%: 1178	50%: 2045 35%: 1432
Transportlast 50% mit Zusatzgewicht	kg	50%: 1280 35%: 915	50%: 1461 35%: 1039	50%: 1767 35%: 1264	50%: 1927 35%: 1331	50%: 2343 35%: 1618
Kipplast	kg	2450	2810	3084	3364	4091
Hubkraft(Hubzylinder)**	kN	27,8	29,0	34,5	26,8	33,9
Losbrechkraft (Schaufelzylinder)**	kN	32,3	38,6	38,7	33,4	41,8
MOTOR		TR270B	TR310B	TR340B	TV370B	TV450B
Bauart-Modell		FPT F5H (Turbo)	FPT F5H (Turbo)	FPT F5H (Turbo)	FPT F5H (Turbo)	FPT F5H (Turbo)
Hubraum	l	3,4	3,4	3,4	3,4	3,4
Motorleistung	PS / [U/min]	74 @ 2500	74 @ 2500	90 @ 2500	74 @ 2500	90 @ 2500
Maximales Drehmoment	Nm / [U/min]	314 @ 1400	314 @ 1400	383 @ 1400	314 @ 1400	383 @ 1400
FAHRGESCHWINDIGKEITEN		TR270B	TR310B	TR340B	TV370B	TV450B
Niedrige Fahrstufe	km/h	8,2	8,2	8,2	8,2	8,2
Hohe Fahrstufe (Option)	km/h	12,2	12,2	12,2	12,2	12,2
HYDRAULIKSYSTEM		TR270B	TR310B	TR340B	TV370B	TV450B
Pumpenfördermenge	l/min	92	92	92	92	92
High-Flow Option (Zahnradpumpe)	l/min	123	123	143	123	149
Arbeitsdruck	bar	210	210	210	210	238
High-Flow Option (Kolbenpumpe) [EHF]	bar	-	-	277	-	277
GEWICHTE		TR270B	TR310B	TR340B	TV370B	TV450B
Einsatzgewicht	kg	3750	4027	4536	4370	4823
Transportgewicht	kg	3615	3891	4380	4220	4667
FÜLLMENGEN		TR270B	TR310B	TR340B	TV370B	TV450B
Kraftstofftank	l	73,8	73,8	96,5	96,5	96,5

*mit Gießerei-Schaufel - ** Angabe der Hub- und Losbrechkraften unter Berücksichtigung der Kipplast und der Begrenzungen durch das Hydrauliksystem.

CASE

EIN STARKES ARGUMENT.

Seit 1842 wird bei CASE Construction Equipment unerschütterliches Engagement in der Entwicklung praktischer, intuitiver Lösungen gelebt, die Effizienz und Produktivität zugleich gewährleisten.

Wir streben kontinuierlich danach, es für unsere Kunden einfacher zu machen, neue Technologien und Compliance-Anforderungen zu implementieren.

Heute gibt uns die Verbindung aus globaler Reichweite und lokaler Expertise die Möglichkeit, die realen Herausforderungen unserer Kunden stets im Fokus zu haben.

Das breit aufgestellte CASE Händler-Netzwerk weiß nicht nur bei der Unterstützung und beim Schutz Ihrer Investition Ihre Erwartungen zu übertreffen, sondern Ihnen auch bestmögliche Erfahrungen als Eigentümer zu garantieren.

Unser Ziel besteht darin, stärkere Maschinen, aber auch stärkere Gemeinschaften aufzubauen. Und so ist letztendlich das, was wir tun, genau das Richtige für unsere Kunden und unsere Gemeinschaften, die immer auf CASE zählen können.

CNH Industrial
Deutschland GmbH
Case Baumaschinen
Benzstr. 1-3 - D-74076 Heilbronn
DEUTSCHLAND

CNH Industrial
Maquinaria Spain, S.A.
Avenida Aragón 402
28022 Madrid - ESPAÑA

CNH Industrial France, S.A.
16-18 Rue des Rochettes
91150 Morigny-Champigny
FRANCE

CNH Industrial Italia Spa
via Plava, 80
10135 Torino
ITALIA

CASE Construction Equipment
Cranes Farm Rd
Basildon - SS14 3AD
UNITED KINGDOM

ANMERKUNG: Die als Standard- und als Option erhältlichen Ausrüstungen können je nach Anfrage oder gesetzlichen Sonderbestimmungen im jeweiligen Land variieren. Die Bilder können nicht serienmäßig erhältliche oder nicht erwähnte Geräte zeigen. Außerdem behält sich die Firma CNH Industrial das Recht zur Änderung der Maschinenspezifikationen ohne Vorankündigung vor und dies ohne jegliche Verpflichtungen, die durch diese Änderungen entstehen könnten.

Entspricht der geänderten Richtlinie 2006/24/CE

CASECE.COM
00800-2273-7373

Der Anruf aus dem Festnetz ist gebührenfrei. Bei Anruf aus dem Mobilnetz können Gebühren anfallen - erfragen Sie etwaige Kosten vorab bei Ihrem Anbieter. Falls Sie Probleme bei der Anwahl der gebührenfreien Nummer haben sollten, empfehlen wir Ihnen den Anruf unter der kostenpflichtigen Rufnummer +49(0)6951709325.